



Micro-centrifugeuse compacte dotée d'une interface moderne à commande circulaire, idéale pour les applications à haute vitesse en laboratoire

La FC5513 est une centrifugeuse microlitre de paillasse haute vitesse capable de générer 17 317 xg avec quatre rotors en option. Elle est conçue pour un large éventail d'applications essentielles en laboratoire. Conçue pour un fonctionnement optimal, la FC5513 présente un panneau frontal au design unique avec protection IP 65 et commande circulaire sur une interface intuitive. La conception compacte permet d'économiser de l'espace précieux sur la paillasse en laboratoire.

Caractéristiques standard :

- **Sélection parmi une gamme de rotors conçus pour un large éventail d'applications en laboratoire** — La FC5513 est équipée par défaut de rotors à microtubes de 24 × 1,5/2 mL avec une option de bioconfinement. Des options de rotor supplémentaires permettent à cette centrifugeuse d'accueillir les colonnes de purification et les tubes capillaires à hématocrite.
- **Commande circulaire moderne sur une interface épurée avec protection IP 65** — Conçue pour un fonctionnement aisé, la FC5513 est équipée d'une interface avec protection IP 65 pourvue d'un système de commande pratique qui permet un maniement intuitif, même lorsque l'opérateur porte des gants.
- **La conception compacte économise de l'espace précieux sur le plan de travail** — La FC5513 regroupe toutes ses fonctionnalités dans un encombrement minimum, économisant ainsi un espace précieux sur la paillasse.

FRONTIER™ 5513 Centrifugeuses à haute vitesse

L'interface au design épuré permet un bon fonctionnement pour une expérience utilisateur exceptionnelle

- Interface à commande circulaire facile à utiliser pour le réglage des paramètres
- L'interface pratique affiche à la fois les paramètres définis et les paramètres réels
- Basculement d'une seule touche entre tr/min./RCF, Acc./Déc.
- Affichage précis sur un écran LCD sur deux lignes avec rétroéclairage



Ingénierie de pointe pour une fiabilité et une fonctionnalité sans pareil

- Le panneau avec protection IP 65 protège la centrifugeuse contre le déversement accidentel de l'échantillon
- Moteur à induction sans entretien produisant une force centrifuge maximale de 17 317 xg
- Peut atteindre 13 500 tr/min en moins de 15 secondes avec des microtubes
- 10 paramètres d'accélération/décélération
- 99 mémoires pour stocker et rappeler rapidement les paramètres couramment utilisés
- Système de capteur de déséquilibre du rotor




Choix de rotors flexibles pour couvrir les applications essentielles de laboratoire

- L'offre standard comprend 24 rotors à microtubes de 1,5/2,0 ml
- Compatible avec 4 rotors en option, capacité maximale de 24 x 1,5/2,0 ml
- Compatible avec les colonnes de purification et les tubes capillaires à hématocrite grâce à des rotors optionnels
- Rotor de bioconfinement disponible pour une manipulation sûre des échantillons dangereux




FRONTIER™ 5513 Rotors et adaptateurs

	Référence	30472301
	Description	Rotor angulaire, 24 x 1,5/2 ml, V2
	Vitesse max.	13 500 tr/min
	Force centrifuge relative maximale	17317 x g


Accessoires

Référence	Description	Vol./Tube	Diamètre	Type de tubes	Nombre de tubes/rotor
Sans adaptateur	Rotor angulaire, 24 x 1,5/2 ml, V2	1,5/2 ml	11 mm	Microtube	24
30130885	Adaptateur, 1 x 0,5 ml, diamètre : 8 mm, 6 pièces	0,5 mL	8 mm	Microtube	24
30130884	Adaptateur, 1 x 0,2/0,4 ml, diamètre : 6 mm, 6 pièces	0,2/0,4 ml	6 mm	Microtube	24


	Référence	30472302
	Description	Rotor angulaire, 24 x 1,5/2 ml, BIOSEALS V2
	Vitesse max.	13 500 tr/min
	Force centrifuge relative maximale	17317 x g

Accessoires

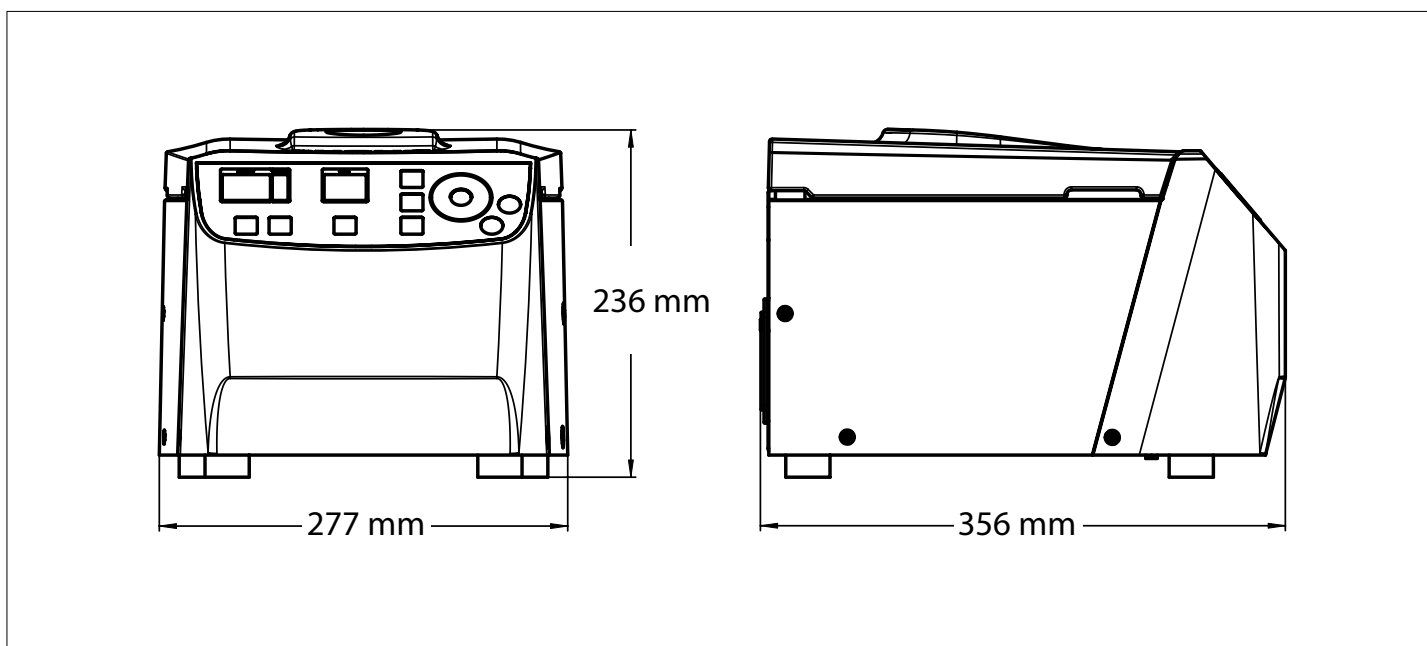
Référence	Description	Vol./Tube	Diamètre	Type de tubes	Nombre de tubes/rotor
Sans adaptateur	Rotor angulaire, 24 x 1,5/2 ml, V2, refermable	1,5/2 ml	11 mm	Microtube	24
30130885	Adaptateur, 1 x 0,5 ml, diamètre : 8 mm, 6 pièces	0,5 mL	8 mm	Microtube	24
30130884	Adaptateur, 1 x 0,2/0,4 ml, diamètre : 6 mm, 6 pièces	0,2/0,4 ml	6 mm	Microtube	24

	Référence	30472303
	Description	Rotor angulaire, 18 x 1,5/2 ml, SC*
	Vitesse max.	13 500 tr/min
	Force centrifuge relative maximale	15 484 x g

*SC = colonne de rotation

	Référence	30472304
	Description	Rotor, hématoците, 24 x tubes capillaires, V2
	Vitesse max.	13 000 tr/min
	Force centrifuge relative maximale	16 058 x g

Dimensions



FRONTIER™ 5513 Centrifugeuses à haute vitesse

Modèle	FC5513
Plage de vitesses	200 – 13 500 tr/min ; 10 tr/min/lot
Force centrifuge relative maximale	17 317 ×g ; 10 ×g/lot
Capacité maximale (rotor)	24 × 1,5/2,0 ml
Gamme de température	Refroidissement à l'air
Durée	Rotation rapide, 10 s à 99 h 59 min 59 s ou continue
Niveau sonore	≤ 60 dB(A)
Niveaux d'accélération/de décélération	10
Densité admissible à la vitesse maximale	1,2 g/ml
Énergie cinétique admissible	2 129 Nm
Alimentation secteur	230 V ~ 50/60 Hz
Fluctuation de la tension	± 10%
Consommation de courant	1,9 A
Consommation électrique	170 W
Dimensions (L x P x H)	277 × 356 × 236 mm
Poids net (avec rotor)	12,6 kg
Dimensions à l'expédition (L × P × H)	370 × 470 × 340 mm
Poids à l'expédition (avec rotor)	14 kg
Environnement	Utilisation à l'intérieur seulement

Autres caractéristiques et équipements standard

10 paramètres d'accélération et de décélération, présélection de la durée de fonctionnement de 10 s à 99 h 59 min ou continue, signal sonore à la fin de chaque cycle avec différentes mélodies, rotation rapide pour les cycles courts

Conformité

- **Sécurité du produit** : CEI/EN 61010-1 ; CEI/EN 61010-2-020
- **Compatibilité électromagnétique** : CEI/EN 61326-1, Classe B, Environnements de base
- **Marquage de conformité** : conformité CE



BATAILLER LABO SARL

Soufflage de verre - matériels et verreries de laboratoire

contact@batailler-labo.fr
Tel : 02.51.12.70.01
Fax : 02.51.12.72.27
www.batailler-labo.fr